

Allaskaappi pöydänaluskoneelle, kaksi
500x500mm allastas oikealla,
valutustaso vasemmalla, 1800mm

KAPPALE # _____

MALLI # _____

NIMI # _____

SIS # _____

AIA # _____



133198 (NDBD1817L)

Allaskaappi
pöydänaluskoneelle, kaksi
500x500mm allastas
oikealla, valutustaso
vasemmalla, 1800mm

Lyhyt spesifikaatio

Kapp. Nro. _____

Allaskaappi on valmistettu kokonaan ruostumattomasta teräksestä. 50mm paksussa työtasossa on ylivuotosuoja ja äänenvaimennus. Valutustaso mahdollistaa astioiden kuivauksen. Työtason alla paikka pöydänalustianpesukoneelle. Äänivaimennettu saranoitu ovi. Korkeusäädettävät neliskulmaiset 40x40mm jalat. Altaissa ylivuotosuoja ja poistoaukko.

Ominaisuudet

- Pöytä testattu vakaaksi, tukevaksi ja luotettavaksi

Rakenne

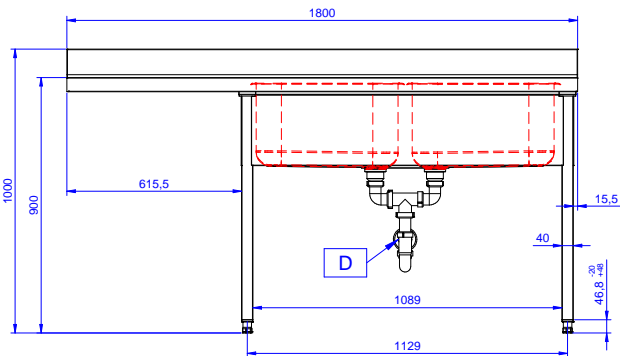
- Allastaso helposti asennettavissa jalkoihin
- 40mm neliskulmaiset korkeusäädettävät jalat 304 AISI ruostumattomasta teräksestä
- 100mm korkea takareunan korotus on ihanteellinen sijoituksessa seinän viereen
- 50mm työtaso 304 AISI ruostumatonta terästä. Korotetut laidat ylivuotoja varten
- 40mm vahvuinen alahylly on helposti asennettavissa paikoilleen 200mm korkeuteen lattiasta. Tasohylly vakiona ja rei'itetty erikseen pyydettyäessä.
- Valutustason alapuolella tila pöydänalustianpesukoneelle
- Laaja valikoima hanoja moneen käyttötarkoitukseen
- Valutustaso mahdollistaa astioiden kuivauksen
- 100mm korkea takareunan korotus on ihanteellinen sijoituksessa seinän viereen

Lisävarusteet

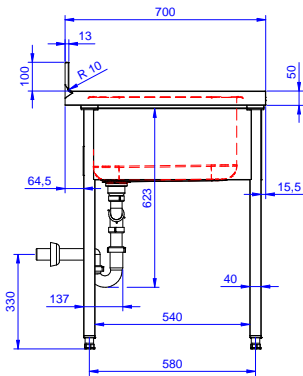
- Kaksoihajulukko 2", muovia PNC 850022
- Alahylly 1200mm pöytään PNC 855145
- Sideputket 1200mm pöytään, putket kolmelle sivulle PNC 855152
- Kelautuva pesusuihku Maxi Reel, 10m PNC 855320
- Kelautuva pesusuihku Maxi Reel, 15m PNC 855321
- Kelautuva pesusuihku Maxi Reel, 6m PNC 855327
- Valepohja 500x500 altaaseen PNC 895200
- Hajulukko 2", muovia PNC 895313

HYVÄKSYNTÄ: _____

Edestä

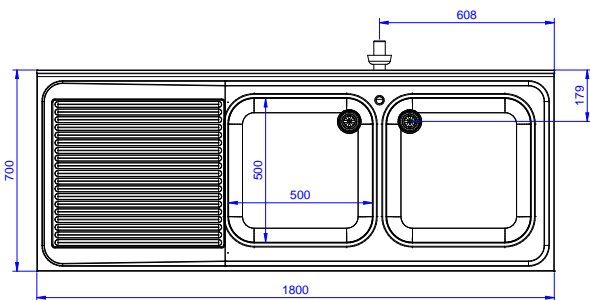


Sivulta



D = Poisto

Päältä



Avaintieto

Ulkomitat, leveys:	1800 mm
133198 (NDBD1817L)	
Ulkomitat, syvyys:	700 mm
Ulkomitat, korkeus:	1000 mm
Korotus, korkeus	100 mm
Korotus, syvyys	13 mm
Korotus, säde	R=17
Kulhojen lukumäärä	2
Kulhon mitat	500x500xH250
Työtason paksuus	50 mm
Nettopaino:	62 kg